



AUTORATTERNS

Лекала как искусство

Программа для плоттерной резки **AUTOPATTERNS**

Программа **AUTOPATTERNS** – это уникальный продукт на рынке плоттерной резки автомобильных лекал!

Основные преимущества:

- ✓ Более **500 000** элементов лекал кузовов и салонов автомобилей, **изготовленных и проверенных** нашими специалистами!
- ✓ Самая большая база **интерьеров автомобилей** в мире!
- ✓ Включает в себя **автомобили, мотоциклы и грузовики.**
- ✓ Вы платите только за **ВЫРЕЗАННЫЕ КВАДРАТНЫЕ МЕТРЫ** никакой подписки или покупки пленки.
- ✓ Удобный и простой интерфейс с технической поддержкой в режиме **онлайн.**
- ✓ Постоянное **обновление базы лекал**
- ✓ **Понятная схема** транспортного средства
- ✓ **Вспомогательные фотографии** к каждому автомобилю
- ✓ **Готовые наборы** под каждое транспортное средство
- ✓ **Альтернативные элементы** для многих лекал
- ✓ **Полная аналитика данных** в личном кабинете
- ✓ Гибкая система **скидок и промокодов**

Коммерческое предложение AUTOPATTERNS

- 1) Загружаете нашу программу с официального сайта:
<https://autopatterns.ru/software/>
- 2) Вводите предоставленный Вам гостевой ЛОГИН/ПАРОЛЬ
- 3) Если наша программа Вас заинтересовала, напишите нам*, что хотите получить статус ПОЛЬЗОВАТЕЛЯ, и мы Вас регистрируем. Приятный бонус **+1 квадратный метр** за регистрацию

*Наши контакты:

Телефон (**WhatsApp**, **Telegram**)

+7 901 133 66 33 - Краснодар

+7 962 766 20 05 - Москва

Email: autopatterns.ru@yandex.ru

Далее Вам нужно выбрать интересующий Вас автомобиль, пополнить счет и вырезать то, что Вам нужно.
Все максимально просто! Платите только за квадратные метры, отправленные на порезку.

Так же у нас есть отличная программа лояльности:

При внесении от 50 000 рублей вы получаете +10% к внесенной сумме!

При внесении от 100 000 рублей вы получаете +20% к внесенной сумме!

При внесении от 200 000 рублей вы получаете +30% к внесенной сумме!

Все внесённые в программу средства и полученные бонусы Вы можете использовать только внутри программы!

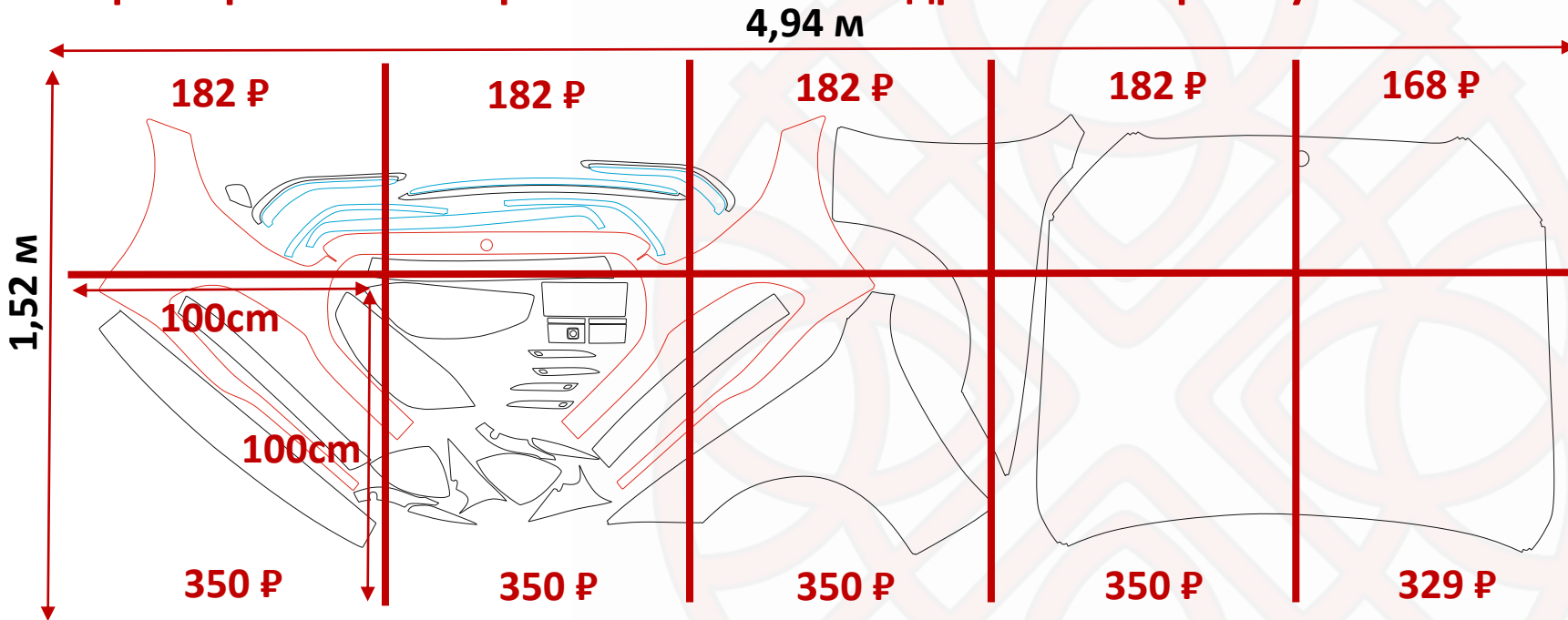
AUTOPATTERNS цены на порезку

500 ₺ за квадратный метр порезки элементов кузова

350 ₺ за квадратный метр порезки элементов кузова, **при единоразовой нарезке более 5 квадратных метров!**

250 ₺ за квадратный метр при повторной нарезке ранее вырезанного кузова т/с, при условии что оно нарезалось уже более 2-ух кв.м.

Пример 1 - Если вы режете более 5 квадратных метров кузова автомобиля:



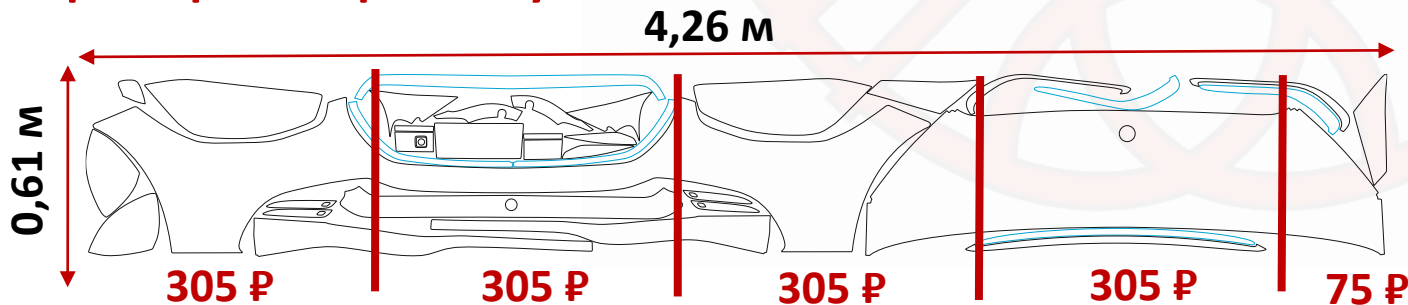
Пакет премиум - Капот полностью, крылья полностью, бампер, зеркала, фары, туманки, ручки, стойки лобового стекла, полоса на крышу и полоса на задний бампер

= 2 625 ₺ Общая сумма за пакет "Премиум"

1 875 ₺ цена повторной порезки данной раскладки автомобиля

Цена за **любую** последующую нарезку **ДАННОГО ТРАНСПОРТНОГО СРЕДСТВА** становится **250 ₺** за квадратный метр! **Так как нарезалось более 2-ух кв.м.**

Пример 2 - Нарезка кузова автомобиля на 61-ой пленке



= 1 295 ₺ Общая сумма за пакет "Стандарт"

Пакет стандарт - Бампер, часть капота и часть крыльев, зеркала, фары, туманки, ручки

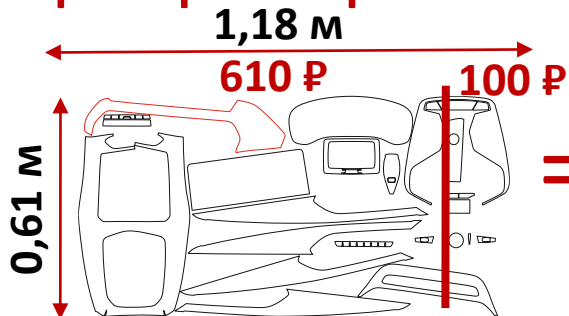
648 ₺ цена повторной порезки данной раскладки автомобиля

1000 ₺ за квадратный метр порезки элементов интерьера автомобиля

750 ₺ за квадратный метр порезки элементов интерьера автомобиля, **при единоразовой нарезке более 1-ого квадратного метра!**

500 ₺ за квадратный метр при повторной нарезке ранее вырезанного интерьера, при условии что он нарезался уже более 0,5 кв.м.

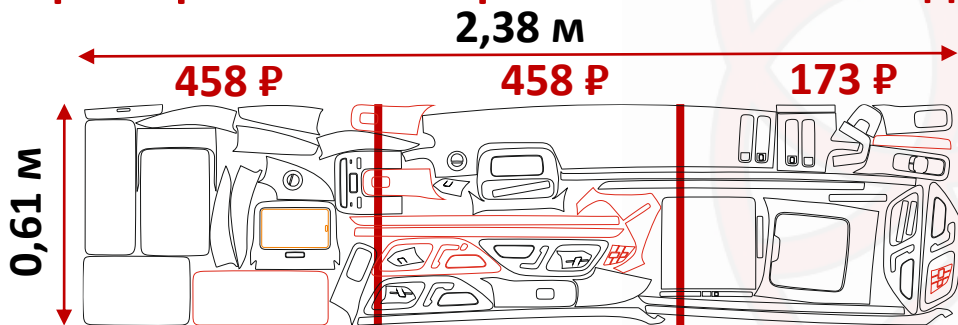
Пример 3 - Нарезка интерьера автомобиля



= 710 ₺ Общая сумма за интерьер автомобиля
355 ₺ цена повторной порезки данной раскладки интерьера

Цена за **любую** последующую нарезку **ИНТЕРЬЕРА ДАННОГО ТРАНСПОРТНОГО СРЕДСТВА** становится 500 ₺ за квадратный метр! **Так как нарезалось уже более 0,5 кв.м**

Пример 4 - Если вы режете более 1 квадратного метра интерьера автомобиля



= 1 089 ₺ Общая сумма за данный интерьер автомобиля
725 ₺ цена повторной порезки данной раскладки интерьера

Если вы режете более 5 квадратных метров кузова автомобиля, цена за 1 м

~~500 ₺~~ = 350 ₺

Если вы режете более 1 квадратного метра интерьера автомобиля, цена за 1 м

~~1 000 ₺~~ = 750 ₺

Данное правило работает отдельно как для кузова так и для интерьера

Если вы нарезаете кузов или интерьер конкретной марки и модели повторно, цена за 1 м

~~500 ₺~~ = 250 ₺

Данное правило работает отдельно как для кузова так и для интерьера при условии что кузов уже

~~1 000 ₺~~ = 500 ₺

нарезался более 2-ух кв. м., а салон более 0,5 кв.м.

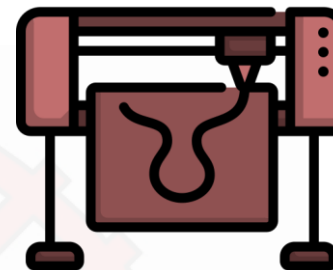
AUTOPATTERNS цены по подписке

3000 ₺ за один день безлимитной порезки

13000 ₺ за один месяц безлимитной порезки

37000 ₺ за три месяца безлимитной порезки

72000 ₺ за шесть месяцев безлимитной порезки



Наше программное обеспечение находится в **БЕТА тестирование** – то есть эти функции еще не реализованы, но уже находятся в процессе разработки:

- 1) Возможность **редактирования лекал**. Пока доступна только возможность удаления внутренних вырезов (дверные ручки, партроники и так далее...)
- 2) Сохранения собственного сложеного набора лекал.
- 3) Функция автосборки.

*Наши контакты:

Телефон (**WhatsApp**, **Telegram**)

+7 901 133 66 33 - Краснодар

+7 962 766 20 05 - Москва

Email: autopatterns.ru@yandex.ru

Вы так же можете остаться на системе порезки – **за квадратный метр!**